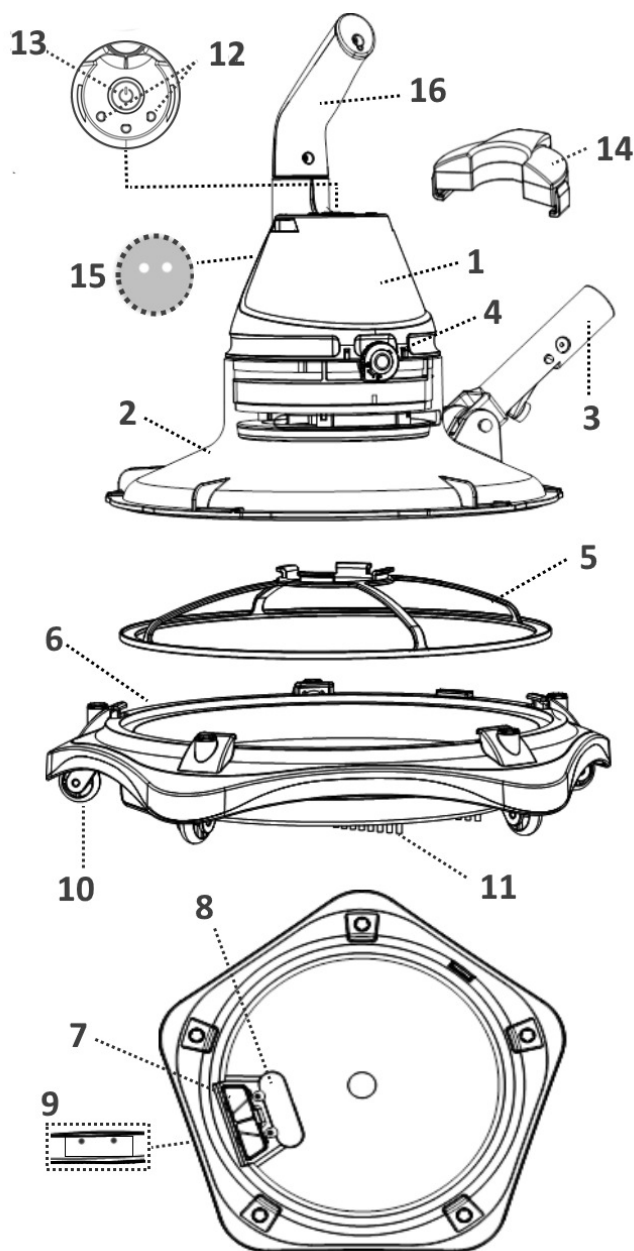


DIAGRAMME DES PIÈCES



- 1 Corps arrière
- 2 Couvercle transparent
- 3 Connecteur de manche
télescopique
- 4 Bouton de verrouillage
x2 (un de chaque côté)
- 5 Crépine
- 6 Base de filtre
- 7 Plaque filtrante de
purge
- 8 Volet de tuyère
d'aspiration
- 9 Clapet de refoulement
- 10 Roulettes x 5
- 11 Brosses
- 12 Plot de chargement
- 13 Bouton marche/arrêt
- 14 Base de chargeur
- 15 Orifices d'évacuation (à
l'intérieur de la
chambre de la poignée)
- 16 Poignée

Batterie : Bloc de batteries à lithium rechargeables, 4000 mAh,
11,1 V, 44,4 Wh

Tension de charge : 12,6 V CC, 1000 mA

Moteur : 12 V CC